

TT1815 & TT1512 Doppelclip-Automat

Rostfrei – Universell – Wirtschaftlich

Einsatzgebiet

Die TT Doppelclip-Automaten sind das Resultat langjähriger Erfahrung und systematischer Produktentwicklung. Alle bekannten Kunststoff-, Faser und Collagendärme von Kaliber 35–140mm (TT1815) und 20–80mm (TT1512), lassen sich sauber und effizient verschließen. Der schnelle Umbau auf eine andere Clip-Teilung (von 12 auf 15mm bzw. von 15 auf 18mm) ermöglicht einen individuellen Einsatz und erhöht die Flexibilität des Kaliberbereiches.

Die TT Doppelclip-Automaten lassen sich an alle handelsüblichen Füllmaschinen anschließen. Sie verschließen die Portionen präzise zu Einzel-, Ketten- und Ringwürsten ohne Brätückstände in den Wurstzipfeln. Diese moderne Verschleißtechnik wird auch bei vielen Anwendungen außerhalb der Fleischindustrie eingesetzt, z. B. für Verpackungen von Konditoreihalbfabrikaten, Käse, Suppen oder Non-Food-Produkte.

Technik

Die elektronische Clipverschlusskraftüberwachung „NewCon“ (Newton Control) verhindert Maschinenschäden bei Fehlmanipulationen. Wird der eingestellte Grenzwert der Schließkraft erreicht, löst das Sicherheitssystem aus und stoppt die Maschine. Der „NewCon“ ist ein Sicherheitssystem, das die Produktionssicherheit um ein Vielfaches erhöht. Die Clipverschlusshöhe lässt sich reproduzierbar einstellen. Die effektive Clipverschlusskraft wird auf dem Display angezeigt.

Die ganze Maschine ist komplett rostfrei. Alle Antriebshebel sind aus



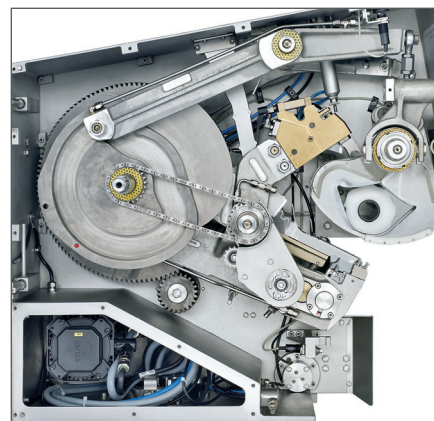
rostfreiem Stahlguss. Die Spreizverdrängung erfolgt über eine geschlossene Kurvenscheibe. Die Kurvenrolle ist sowohl beim Öffnen wie auch beim Schließen geführt. Die Bewegung der Clipverschlusshebel erfolgt über Wulstkurven. Diese konstruktiven Lösungen verleihen

den TT Doppelclip-Automaten eine lange Lebensdauer bei minimalem Verschleiß.

Für Wartungsarbeiten lässt sich die Clipkurve manuell über den Touchscreen steuern. Die Parameter für Messer- und Werkzeugwechsel so-



Die Clipverschlusshöhen-Einstellung ist reproduzierbar und kann von außen an der Maschine verändert werden.



Alle Antriebshebel sind aus massivem, rostfreiem Stahlguss gefertigt. Die elektronische Clipverschlusskraft-Überwachung „NewCon“ erhöht die Produktionssicherheit.

TT1815 & TT1512 Doppelclip-Automaten



Die Bedienung der TT Doppelclip-Automaten erfolgt über einen Touchscreen.

wie die Reinigungsstellung sind ebenfalls über den Touchscreen abrufbar.

Steuerung

Die TT Doppelclipper sind mit einem wartungsfreien Servoantrieb und einer SPS-Steuerung ausgestattet. Die Bedienung der Maschine erfolgt über einen Touchscreen. Dieses moderne Bedienungssystem mit grafischer Visualisierung und alphanumerischer Volltextanzeige in vielen Landessprachen lässt in Bezug auf Komfort, Hygiene und Effizienz keine Wünsche offen.

Hygiene-Design

Die TT Doppelclip-Automaten bieten ein Höchstmaß an Wartungs- und Servicefreundlichkeit. Glatte, rostfreie Oberflächen ohne Schraubenköpfe oder Schmutzecken und um 3° geneigte, horizontale Flächen sind Konstruktionselemente, die eine schnelle und hygienische Reinigung erlauben. Ventile, Antrieb und Steuerung sind durch Abdeckungen gegen Wasser und Schmutz hermetisch abgedichtet.

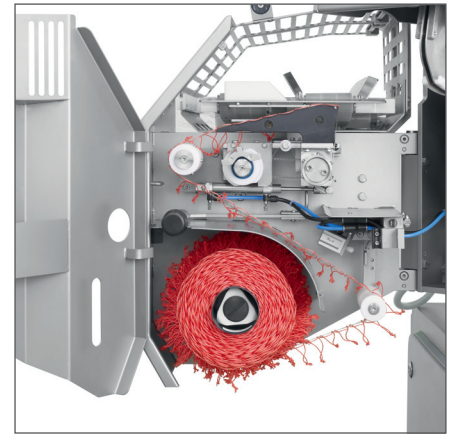
Ausstattungsvarianten

- Bandschlaufenzubringer BSZ 105-2

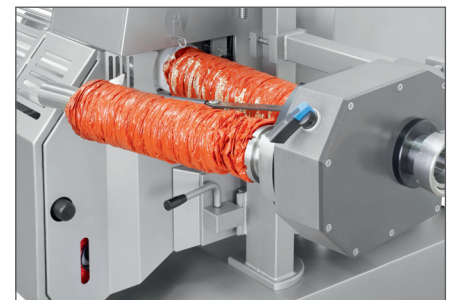
- Überspreizung bis 130 mm (TT1815)
- Druckmarkensteuerung für zentrierte Markeneichen
- Clip- und Schlaufenende-Erkennung
- Etikettiersystem Tagprint 60
- Einzelclipeinstellung
- Fadenspender für Ringware
- Längenportionierung mechanisch und optisch
- Schwenkkopf, V-Revolverkopf oder Parallelrevolverkopf
- Bandauslauf, Rutsche in verschiedenen Varianten
- Clip Codierung
- Pneumatische Darmbremse für empfindliche Därme
- Darmendeerkennung
- Bugrad für leichtes Manövrieren

Vorzüge

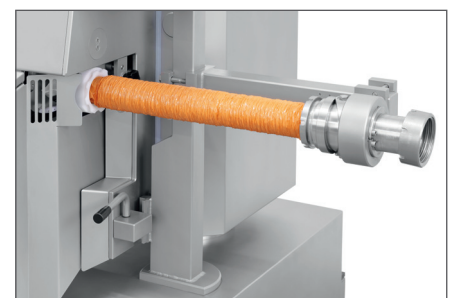
- Ergonomisches, kompaktes Design für hohen Bedienungskomfort
- Manuelle Clipkurvenverstellung über Touchscreen
- Messer-, Werkzeugwechsel und Reinigungsstellung über Touchscreen abrufbar
- Reproduzierbare Clipdruckverstellung, von außen einstellbar
- Elektronische Clipverschlusskraft-Überwachung „NewCon“
- Schneller Umbau auf eine andere Teilung durch „Click-Clip-Vorschub“
- Gefederte Raffer garantieren eine lange Lebensdauer
- Luftfreies Lockerfüllen von Formprodukten durch Überspreizung; Gesamtspreizung 130 mm (TT1815)
- Hygienische Reinigung durch glatte Oberflächen
- 20 Geschwindigkeitsstufen plus Durchlauf für höchste Produktivität



Bandschlaufenzubringer (BSZ 105-2).



Zwei Revolversysteme: V-Revolverkopf oder Parallelrevolverkopf für einen raschen Darmwechsel.

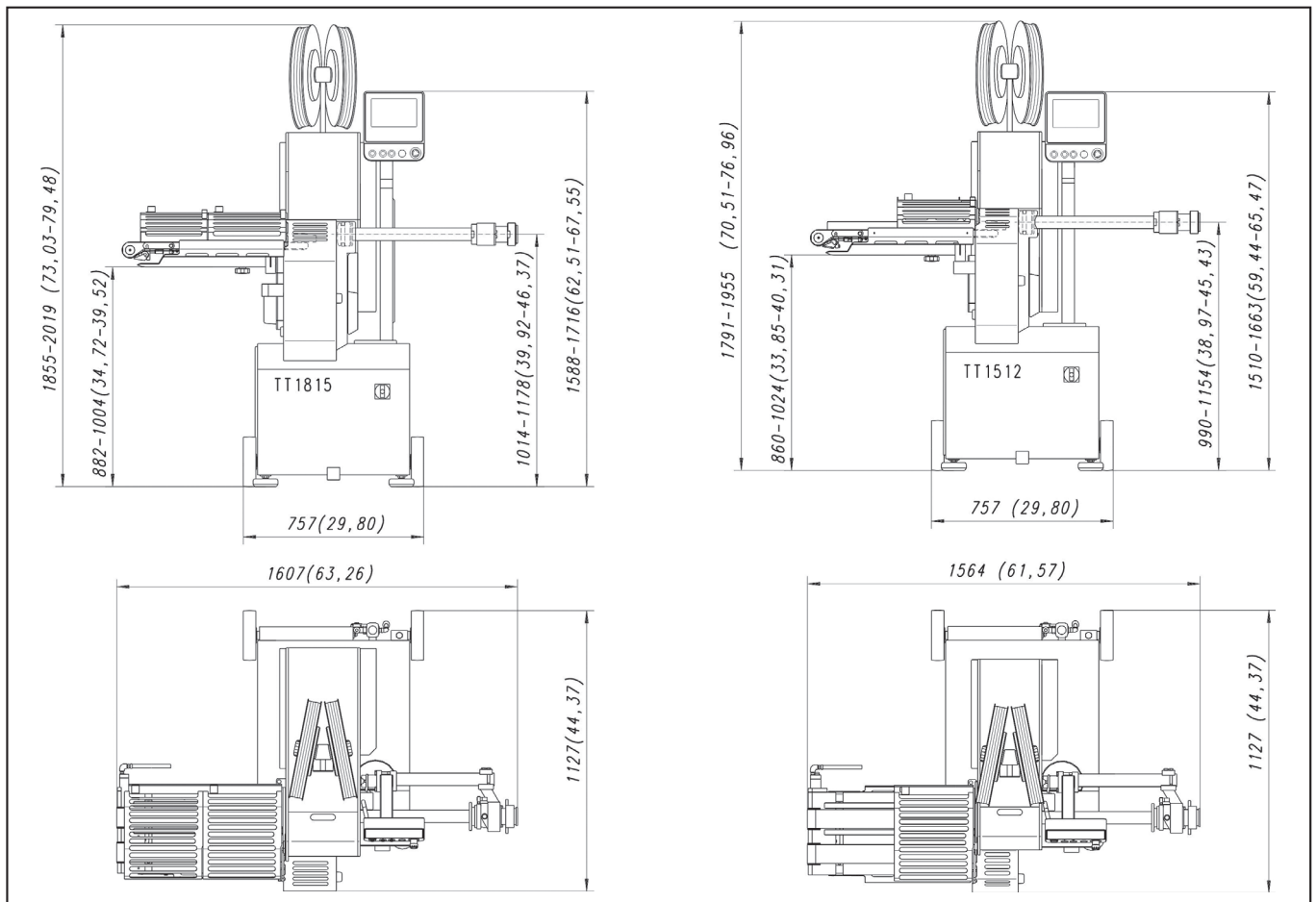


Schwenkkopf für den universellen Einsatz.



Das komplette System von einem Hersteller: Doppelclip-Automaten, Clips, Schlaufen und Ettiketten.

Technische Daten



	TT1815	TT1512
Breite:	1.607 mm (63,26")	1.564 mm (61,57")
Tiefe:	1.127 mm (44,37")	1.127 mm (44,37")
Höhe:	2.019 mm (79,48")	1.955 mm (76,96")
Anschlussspannung:	3x 400 V/50Hz oder 60Hz	3x 400 V/50Hz oder 60Hz
Absicherung:	5,5 kW	5,5 kW
Schutzart:	IP65	IP65
Luftverbrauch:	0.23 m ³ /Takt	0.23 m ³ /Takt
Druckluft:	6-7 bar (87-101 psi)	6-7 bar (87-101 psi)
Kaliberbereich:	35-140 mm (1,4-5,5")	20-80 mm (1-2,8")
Taktzahl:	bis zu 130 Port./Min	bis zu 200 Port./Min
Werkzeuge:	18er und 15er Teilung	15er und 12er Teilung
Gesamtspreizung:	130 mm mit Lockerfüllung LF130	
Schalldruckpegel:	L _{pA} = 75dB(A) (nach EN ISO 11201)	L _{pA} = 75dB(A) (nach EN ISO 11201)
Gewicht:	500 kg (1102 lbs)	450 kg (992 lbs)

TIPPER TIE Inc.
2000 Lufkin Road
Apex, NC 27539 USA
Tel. +1 919 362 8811
Fax +1 919 362 4839
infoUS@tippertie.com

TIPPER TIE TECHNOPACK GmbH
Otto-Hahn-Strasse 5
21509 Glinde/Deutschland
Tel. +49 40 72 77 04 0
Fax +49 40 72 77 04 100
infoDE@tippertie.com

TIPPER TIE ALPINA GmbH
Waldau 1
9230 Flawil/Schweiz
Tel. +41 71 388 63 63
Fax +41 71 388 63 00
infoCH@tippertie.com

TIPPER TIE™
SOLUTIONS THAT WORK. A DOVER COMPANY