

Wölfe für die Industrie ... nur von MADO.



50 Jahre
Innovation
1960 - 2010

MA[®]
DO
Fleischereimaschinen

Neueste Technologien und Systeme senken Kosten.

Die **INDUSTRIEWÖLFE** von **MADO**, dem Spezialisten für hygienische und wirtschaftliche Fleischverarbeitungsmaschinen, sparen Zeit und Geld und schaffen beste Ergebnisse beim Verarbeiten hochwertiger Produkte. Sie sind konsequent auf die unterschiedlichsten Bedürfnisse in der Fleischwarenindustrie ausgerichtet. Eine Vielzahl von Varianten in unterschiedlichen Größen stehen zur Wahl.

Patentierte, ausgereifte Technik, kombiniert mit erstklassigen Materialien und hervorragender Verarbeitung garantieren in jeder Phase optimale Arbeitsergebnisse.



Durch die Optimierung der Schnecken­geometrie und des Schnecken­gehäuse sowie den Einsatz neuer Materialien sind mit den INDUSTRIEWÖLFEN von MADO bei minimalem Energieaufwand Spitzen­ergebnisse zu erzielen. Das Maschinengehäuse der INDUSTRIEWÖLFE ist komplett aus „Edelstahl rostfrei“ gefertigt. Die Maschinen sind durch den rundum geschlossenen Gehäusebau leicht mit dem Hochdruckreiniger zu säubern und entsprechen den EG-Maschinenrichtlinien für Sicherheit und Hygiene. MADO unterhält ein Qualitätsmanagementsystem und ist nach DIN ISO 9001 zertifiziert.



INDUSTRIEWOLF MEW 732

Schneidsatzgröße Ø 160 mm
Leistung bis 5000 kg/h
Trichtervolumen 500 Liter

INDUSTRIEWOLF MEW 742

Schneidsatzgröße Ø 200 mm
Leistung bis 8000 kg/h
Trichtervolumen 1000 Liter

INDUSTRIEWOLF MEW 744

Schneidsatzgröße Ø 200 mm
Leistung bis 8000 kg/h
Trichtervolumen 1500 Liter

GIGANT MEW 734

Schneidsatzgröße Ø 300 mm
Leistung bis 36000 kg/h

Optional: Schwerlastvariante
für Gefrierfleisch oder
Schwartenverarbeitung für
MEW 732/742/744



INDUSTRIEWÖLFE MEW 732, 742, 744, Automatenmischwölfe mit patentierter Technik für die Industrie.

Die MADO Industrieröhlfe der Baureihe MEW 732 - 744 sind speziell für die Profis in der modernen Industrie entwickelt. Es stehen drei Modellgrößen zur Wahl, welcher Verarbeitungskapazitäten von 5000 kg/h bis 8000 kg/h in bester Qualität erreichen.

Die Serienausstattung der Industrieröhlfe umfasst folgendes:

- **Beschickungseinrichtung für 200 Liter Normwagen**
- **Effiziente Mischeinrichtung**
- **Hydraulischer Schneckenausstoßer**
- **Elektrisch verriegelter Auslaufschutz**

Die MADO Industrieröhlfe MEW 732 - MEW 744 sind wahlweise mit Schneidsystem Unger G160/U200 oder mit Enterprise E56 ausgestattet. Je nach Ausstattung können Rohstoffe bis zu einer Temperatur von -18°C mühelos verarbeitet werden.

Variable Antriebskonzepte in Verbindung mit einzigartigen Fördererelementen ermöglichen eine große Bandbreite von Anwendungsmöglichkeiten der MADO Industrieröhlfe mit herausragenden Arbeitsergebnissen. Bei unseren Wölfen stehen modernste Technologie, das selbsttragende Volledelstahlgehäuse und der MADO Hygienebau als Garanten für beste Produktionsergebnisse und höchsten Hygienestandard.

Dank der Revolutionären patentierten Stufenschnecke, dem optimierten Schneckengehäuse und einem Trichtervolumen von 500 bis 1500 Litern erreichen die MADO INDUSTRIEWÖLFE mühelos eine Verarbeitungskapazität bis 8000 kg/h in bester Qualität. Auf Wunsch sind Trennsätze zum separieren von Knorpel und Sehnen, Kühl- und Begasungseinrichtungen sowie stufenlos geregelte Antriebe lieferbar.

- Qualitätsverbesserung
- Effizienzsteigerung
- Hygieneverbesserung
- Kostensenkung



INDUSTRIEWOLF MEW 732

Trennen von Sehnen und Knorpel.



„DuoSeparat“ Trenneinrichtung

Auf Wunsch können die Industriewölfe ULTRA MONO MEW 732 - MEW 744 mit dem patentierten „DuoSeparat“ Trennsystem ausgerüstet werden. Mit dieser Einrichtung können Knorpel und Sehnen mit höchster Effektivität aussortiert werden. Dadurch lassen sich materialbelastende Prozesse, wie z. B. die Bandentsehung einsparen und somit Kosten reduzieren. Das „DuoSeparat“ System besteht aus zwei unabhängig voneinander arbeitenden Trenneinrichtungen. In der ersten Trennebene erfolgt die Ausleitung des Separates seitlich. In der zweiten Ebene an der Endlochscheibe erfolgt die Ausleitung zentral.

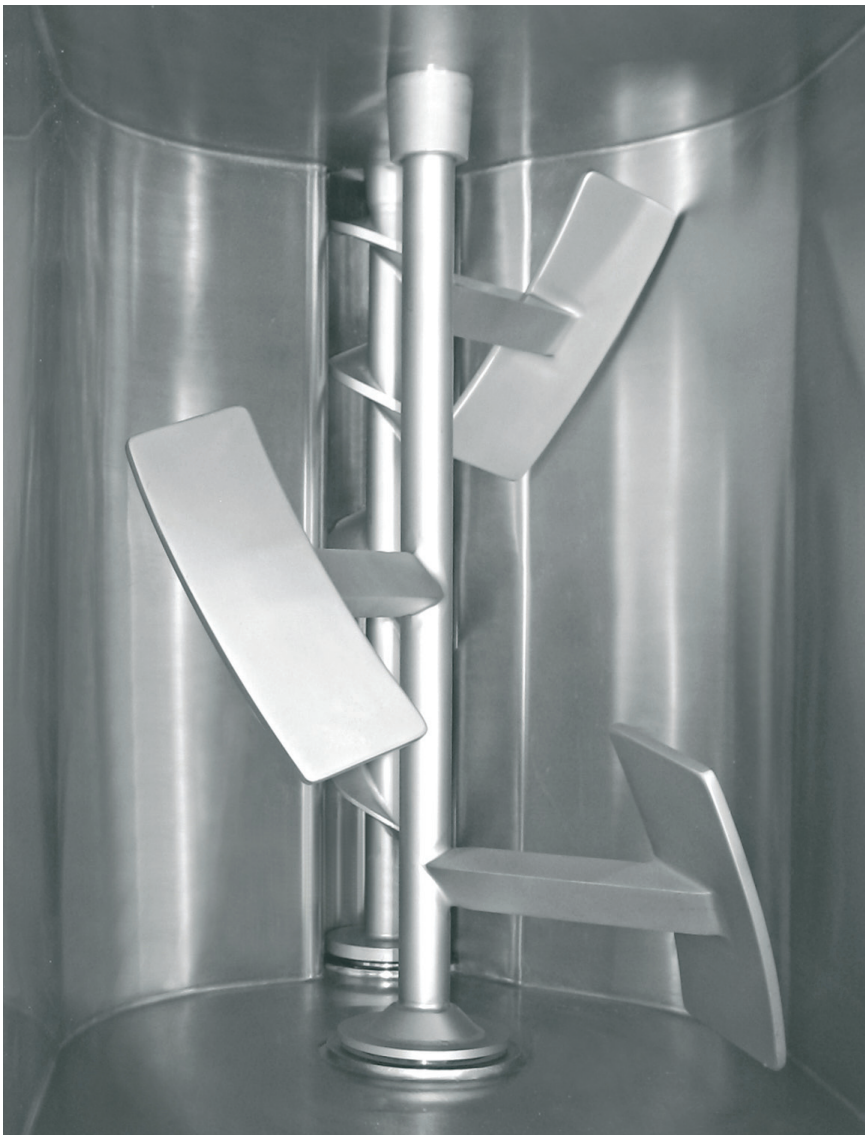
Das „DuoSeparat“ System ist in den beiden Trennebenen unabhängig voneinander regelbar. In der Standardvariante erfolgt die Betätigung der Regelventile manuell. Bei der Automatikvariante wird die seitliche Ausleitung mit einem pneumatisch angetriebenen Ventil geregelt. Die zentrale Ausleitung verfügt zusätzlich über ein Schneckenfördersystem, das den Trennprozess unterstützt.



Mischen und Mengen.

Mischen und Mengen

Die INDUSTRIEWÖLFE von MADO sind mit einer Mengeinrichtung für erstklassige Mischergebnisse ausgestattet. Für optimale Bearbeitungsergebnisse in verschiedenen Anwendungsbereichen sind unterschiedliche Mischorgane erhältlich z. B. Paddel-, Pilzkopf-, Igel- und Z-Arm. Die Mischintervalle können individuell an die Anforderungen des Produktes angepasst werden. Die Entnahme der Druck- und Förderschnecke zur einfachen Reinigung ist ohne Ausbau der Mischeinrichtung problemlos möglich.



- Optimale Reinigungsmöglichkeiten garantieren höchsten Hygienestandard
- Patentierte Technik vermeidet den gefürchteten Schwermetallabrieb
- Austauschmöglichkeit von einzelnen Verschleißteilen spart Kosten
- Höchste Produktqualität wird ermöglicht durch minimale Materialerwärmung
- Hohe Kapazität bei bester Qualität und unübertroffenem Preis-/Leistungsverhältnis

GIGANT Gefriergutwolf für höchste Leistungsansprüche.

Der GIGANT Gefriergutwolf von MADO, dem Spezialisten für hygienische und wirtschaftliche Fleischverarbeitungsmaschinen, spart Zeit und Geld und schafft beste Ergebnisse beim Verarbeiten hochwertiger Produkte. Er ist konsequent auf die speziellen Anforderungen im Schwerlastbereich ausgerichtet und bietet die optimale Lösung für alle schweren Zerkleinerungsaufgaben in erstklassiger Qualität.



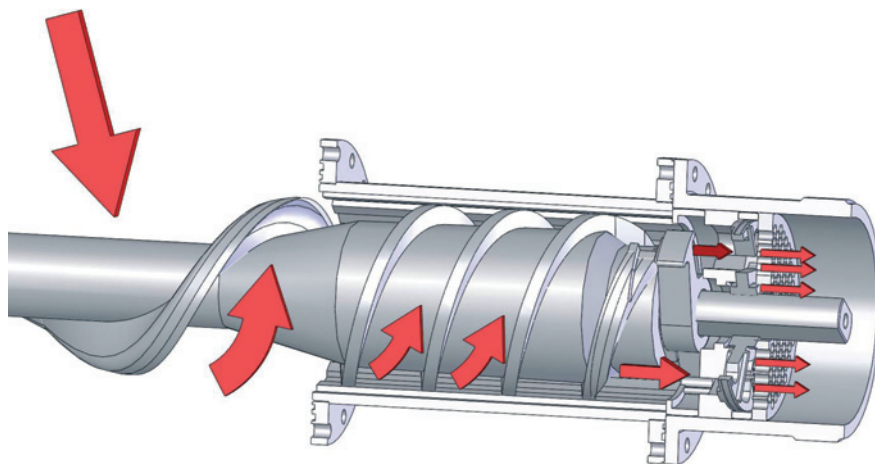
GEFRIERFLEISCHWOLF MEW 734

Komplette Gefrierfleischblöcke, sowie frisches Fleisch, Schwarten, Gemüse, Käse, alle Arten von Fett können mit dem GIGANT mit den gleichen Funktionsteilen mühelos verarbeitet werden. Es ist nicht nötig den Schneidsatz oder die Schnecke zu tauschen. Ein neu entwickelter Schneidsatz, die patentierte Druck- und Förderschnecke garantieren Top Ergebnisse und eine enorme Stundenleistung.

Der Antrieb im MADO GIGANT ist Frequenzumrichter gesteuert. Dies ermöglicht eine stufenlose Regelung und verhindert eine Überlastung von Motor und Getriebe. Alle elektrischen Elemente sind kompakt und gegen Feuchtigkeit geschützt im Maschinengehäuse integriert. Ein separater Schaltschrank ist nicht erfolgreich.

Der GIGANT eignet sich problemlos zum Einbau in Produktionslinien in Verbindung mit vollautomatischen Beschickungsanlagen. Eine optimale Arbeitsweise kann gewährleistet werden wenn der MEW 734 über ein Förderband beladen wird. Auf Wunsch sind Fördereinrichtungen lieferbar.

Durch die besondere Steigung der patentierten Arbeitsschnecke wird das Produkt dem Schneidsatz gleichmäßig zugeführt. Grund hierfür sind die optimal aufeinander abgestimmten Volumenverhältnisse im Druckrohr. Ein Wegfließen vom Schneidsatz bzw. eine Überlastung des Schneidsatzes wird somit vermieden und eine hohe Ausbringungsleistung erzielt.



- Gefrierfleischverarbeitung bis – 25° C
- Rohe Schwarten wölfen mit 3 mm Lochscheibe
- Fleischverarbeitung ohne Wechsel der Funktionselemente
- Hohe Kapazität bei bester Qualität und unübertroffenem Preis-/Leistungsverhältnis
- Patentierte Arbeitsschnecke



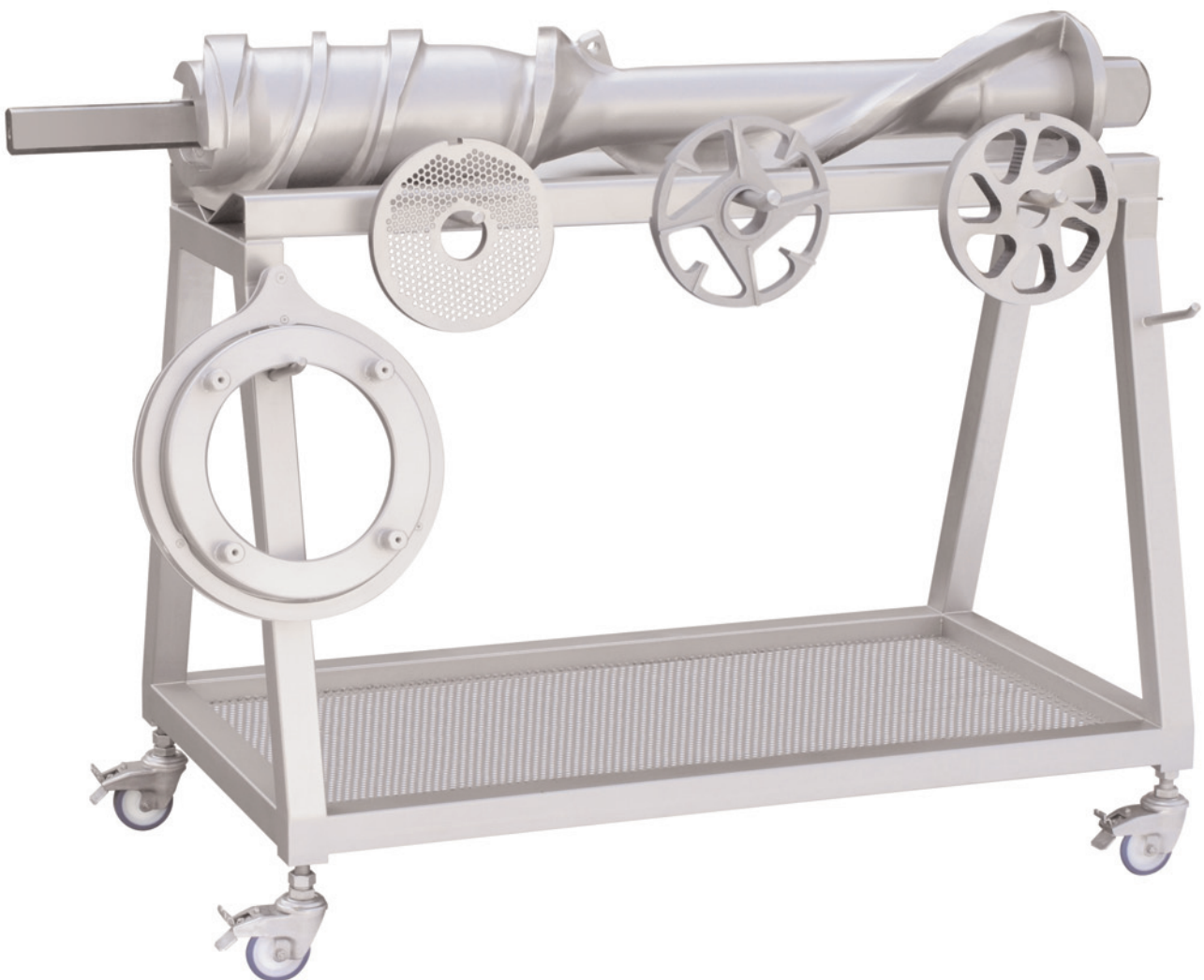
Alle MADO Wölfe sind leicht mit dem Hochdruckreiniger zu säubern und entsprechen den EG-Maschinenrichtlinien für Sicherheit und Hygiene.

MADO unterhält ein Qualitätsmanagementsystem und ist nach DIN ISO 9001 zertifiziert.

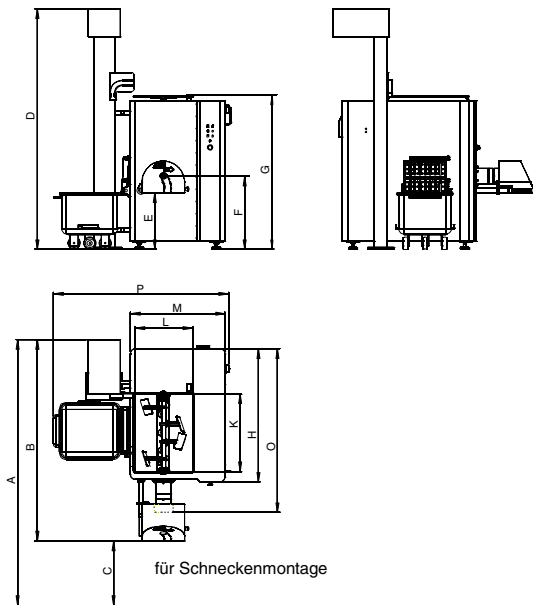
Sonderausstattung und Zubehör.

Serienmäßiger Werkzeugwagen

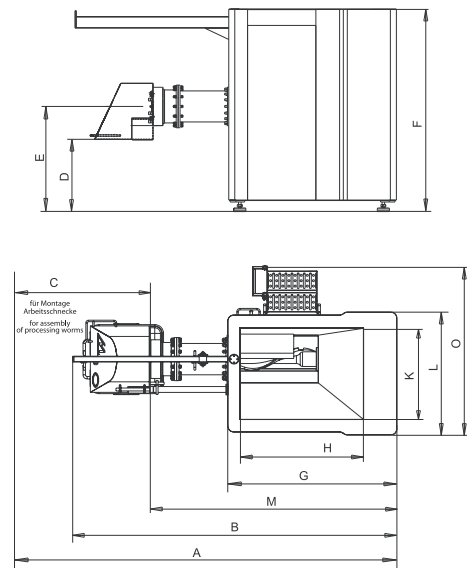
Zur leichten, hygienisch einwandfreien Reinigung und Desinfektion können alle Funktionselemente entnommen und auf dem serienmäßig mitgelieferten Werkzeugwagen abgelegt werden. Dies vereinfacht das Handling beim Zerlegen und Reinigen der Maschine.



MEW 732/742/744



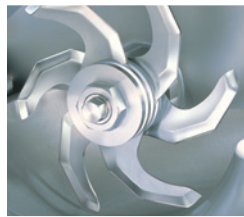
MEW 734



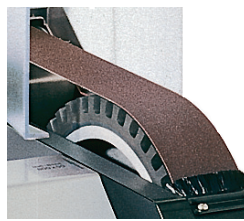
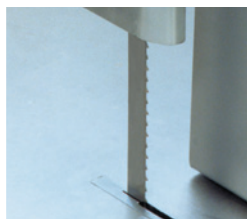
Type	MEW 732	MEW 742	MEW 744	MEW 734
A	3950 mm	4255 mm	4450 mm	4390 mm
B	2485 mm	2785 mm	3085 mm	3812 mm
C	1470 mm	1470 mm	1470 mm	1870 mm
D	2970 mm	3200 mm	3200 mm	740 mm
E	700 mm	750 mm	750 mm	1235 mm
F	905 mm	955 mm	955 mm	2300 mm
G	1905 mm	2250 mm	2450 mm	1730 mm
H	1645 mm	1900 mm	2150 mm	1260 mm
K	960 mm	1200 mm	1450 mm	940 mm
L	710 mm	1000 mm	1200 mm	1260 mm
M	1170 mm	1420 mm	1650 mm	2520 mm
O	2020 mm	2270 mm	2520 mm	1740 mm
P	2160 mm	2390 mm	2590 mm	-
Stromart	400 V, 50 Hz Drehstrom	400 V, 50 Hz Drehstrom	400 V, 50 Hz Drehstrom	400 V, 50 Hz Drehstrom
Leistung	AS 35/38 kW MW 4,0 kW	AS 35/38 kW MW 15,0 kW	AS 35/38 kW MW 18,0 kW	AS 127 kW
Absicherung	125 A träge	125 A träge	125 A träge	250 A
Drehzahlen U/min	AS 150/300 MW 33	AS 150/300 MW 33	AS 150/300 MW 33	AS max. 35
Schneidsatz Option	Unger G 160 Unger U 200	Unger U 200	Unger U 200	WX 300
Stundenleistung	ca. 5000 kg/h	ca. 8000 kg/h	ca. 8000 kg/h	ca. 36000 kg/h
Trichtervolumen	ca. 500 Liter	ca. 1000 Liter	ca. 1500 Liter	ca. 500 Liter
Gewicht	ca. 3100 kg	ca. 3300 kg	ca. 3400 kg	ca. 3000 kg

* AS = Arbeitsschnecke
 ZS = Zuführschnecke
 MW = Mischwelle

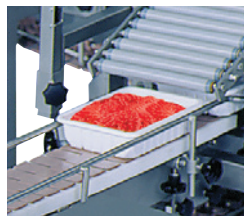
Spezialmaschinen für die moderne Fleischverarbeitung.



- Fleischwölfe
- Kutter



- Bandsägen
- Schärfmaschinen



- Mischer
- Portioniersystem
- Industriemaschinen



MADO Maschinen entsprechen den EG-Maschinenrichtlinien. Sie sind mit dem CE-Zeichen gekennzeichnet. MADO ist nach DIN ISO 9001 zertifiziert.



Sonderspannungen auf Anfrage.

Technische Änderungen im Zuge der Weiterentwicklung vorbehalten.



MADO Spezialmaschinen für die moderne Fleischverarbeitung beim qualifizierten Fachhandel.

MADO GmbH

Balmerstraße 10
D-72175 Dornhan/Schwarzwald
Telefon +49 (0) 74 55 93 1-0
Telefax +49 (0) 74 55 22 63
<http://www.mado.de>
E-mail: info@mado.de
Germany

